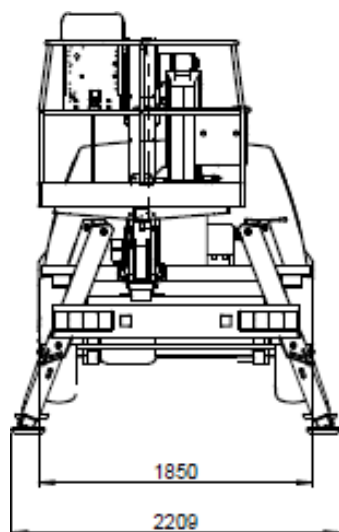
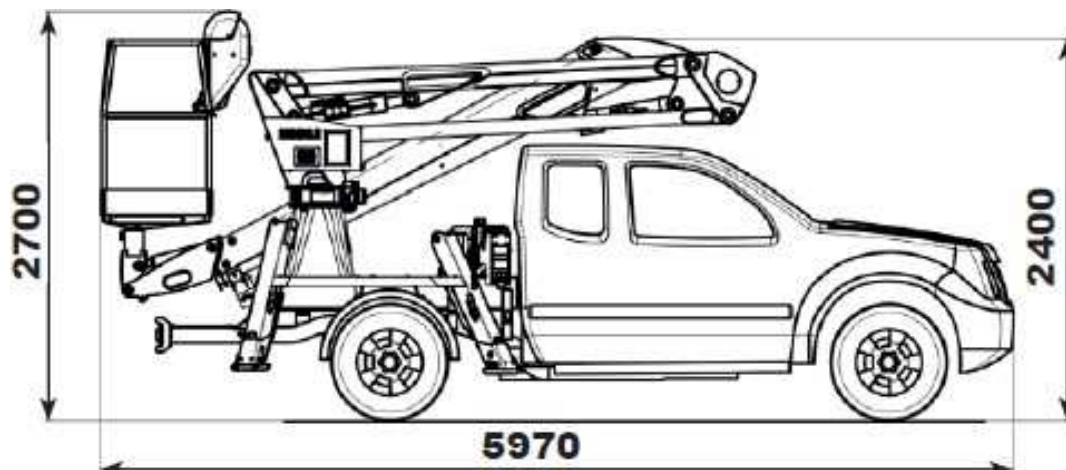


www.autoplosina-kyjov.cz
Tel.: 736 203 893

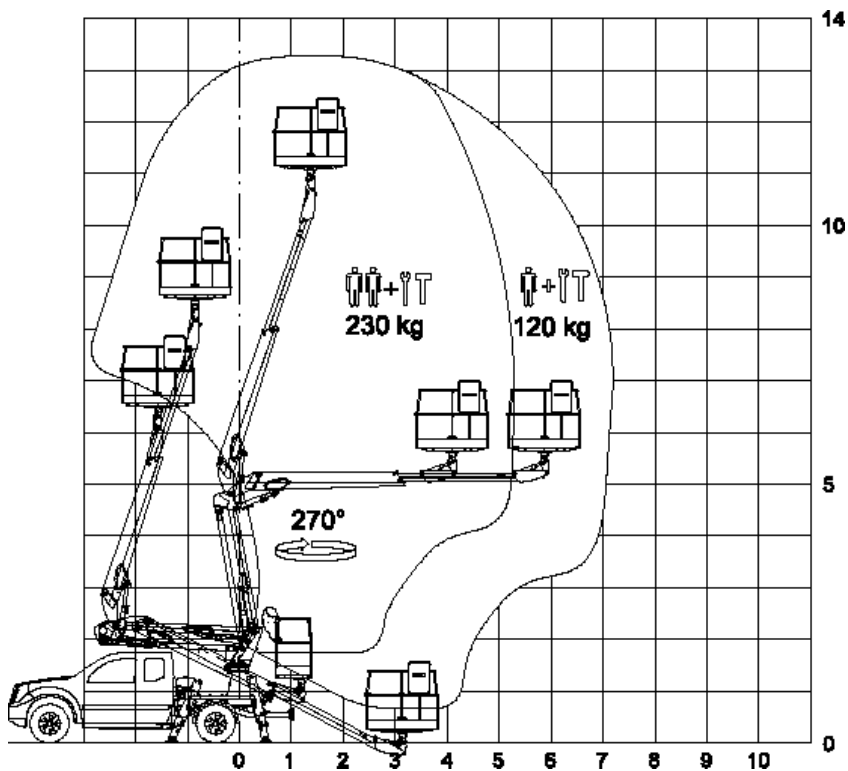


Parametry:

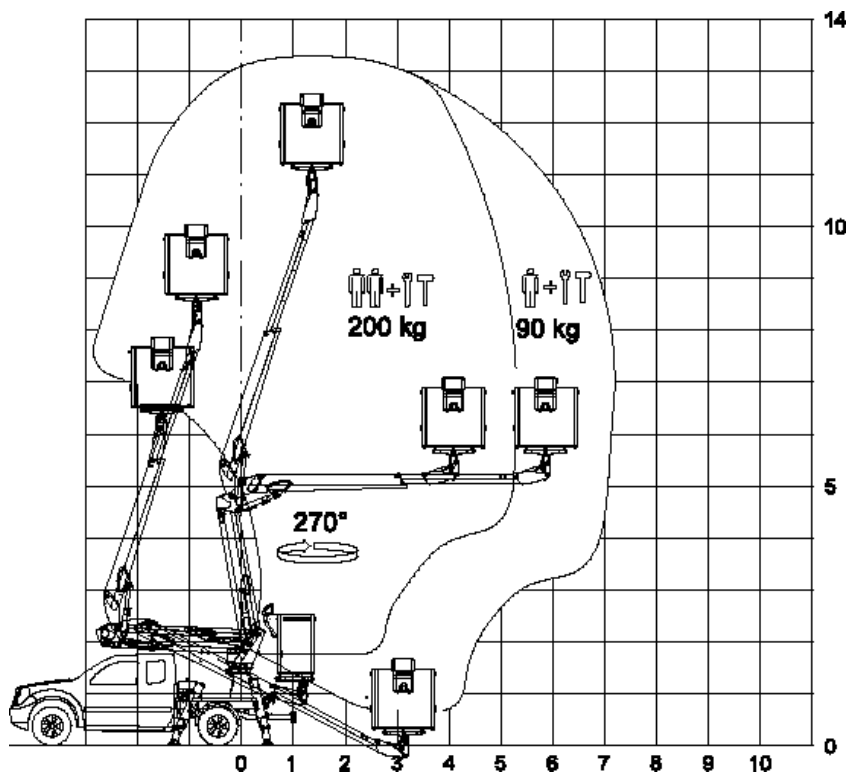
Pracovní výška:	13,3 metrů
Boční dosah:	7,2 metrů-viz pracovní diagram
Nosnost:	230 kg (2 osoby)
Maximální síla větru:	12 m/s
Koncepce ramene:	kloubovo teleskopické
Rotace ramene:	270°
Pracovní koš:	140x71x110 cm, vyroben z hliníku
Rotace koše:	2x90°
Šířka podpěr:	2,2 m
Pohon plošiny:	elektromagnetická spojka
Ovládání pohybů:	plně hydraulické z klece i z rámu vozidla pákovými ovladači



Transportní rozměry.



Pracovní diagram pro hliníkový pracovní koš



Pracovní diagram pro plně izolovanou plošinu s laminátovým košem 1,2m x 0,7m

www.autoplosina-kyjov.cz
Tel.: 736 203 893



Možnost spuštění koše až k zemi.



Boční dosah dle zátěže v koši + natáčení koše 90° - možnost práce v ose ramen 2 pracovníků !

www.autoplosina-kyjov.cz
Tel.: 736 203 893



Ovládání přímou hydraulikou páčkovým ovladačem

